

### Descripción de producto

La serie eOne es una innovadora bomba accionada por solenoide que aporta un control inteligente a la dosificación de productos químicos. Este dispositivo de última generación reacciona a las variaciones de presión del sistema y controla el caudal en consecuencia para permitir el ahorro de energía, el funcionamiento a baja temperatura y un desgaste mínimo de los componentes mecánicos y eléctricos.

Las bombas de la serie eOne cuentan con funciones exclusivas como:

- UNDERLOAD - alarma de aspiración por bajo nivel de producto químico, válvula de aspiración bloqueada o tubo de aspiración dañado.
- OVERLOAD - alarma de dosificación por sobrepresión en el cabezal de la bomba, presión de funcionamiento excesiva dentro de la tubería de dosificación y válvula de suministro bloqueada.

Otras características exclusivas de la serie eOne son la alta frecuencia de inyección (hasta 300 pulsos/min) y una fuente de alimentación multitensión (100-250 Vca, 50/60 Hz).

### Características generales

- \* Carcasa: PP reforzado, resistente a los productos químicos
- \* Cabezal de bomba: PVDF, polímero muy resistente
- \* Válvulas: Bolas de cerámicas y todas las juntas en TFE/P (bajo pedido FPM o EPDM)
- \* Diafragma: PTFE

### KIT DE INSTALACIÓN

Todos los sistemas eOne se suministran con un kit de instalación de PVDF-TFE/P, compuesto por un tubo de PE de descarga de 2 m (4x6 mm), un tubo de cristal de PVC de aspiración de 2 m y otro de purga de 2 m (4x6 mm), un filtro de pie de PVDF y una válvula de inyección de PVDF. Otras configuraciones disponibles bajo pedido.

Caudal	Código
1-15l	SCO0030022
20 - 30l	SCO0031021



### MODELOS

#### eONE MA / B MA

##### Bomba dosificadora electromagnético analógico de caudal constante

Es una bomba dosificadora electromagnética con un control 'inteligente' de potencia, en función de la efectividad de las condiciones de dosificación.



eOne MA



eOne B MA

### Características generales

- \* Control del caudal según la variación de presión de la instalación.
- \* Ahorro de energía.
- \* Alta frecuencia de inyección (hasta 300 pulsos/minuto).
- \* Ajuste manual del caudal mediante perilla.
- \* Ajuste de doble escala: 0-20 % y 0-100 %.
- \* Modo proporcional 1:1 mediante la señal del emisor de pulsos del contador de agua.
- \* Alimentación multiflujo-tensión: 100-250 V CA, 50/60 Hz.
- \* Material del cabezal de la bomba: PVDF.
- \* Juntas: TFE/P.
- \* Purga de aire manual del cabezal de la bomba, excepto los modelos 2007 y 3095.
- \* Entrada para sonda de nivel.
- \* Incluye kit de instalación de PVDF.
- \* Caudal: de 1 a 30 l/h.
- \* Presión máxima: 20 bar.
- \* Frecuencia de impulsos: de 180 a 300 impulsos/min.
- \* Diafragma: PTFE.
- \* Carcasa exterior: PP reforzado y protección química.

### ALARMAS DE FALLO DE LA BOMBA (CARGA INFERIOR/SOBRECARGA)

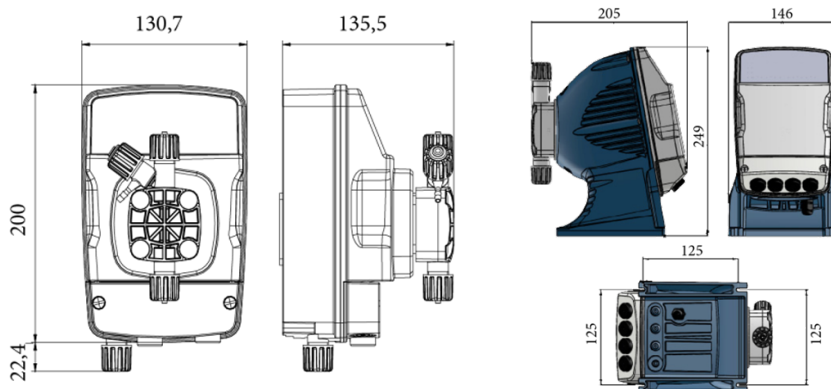
*Alarma de carga insuficiente (alarma de succión):* indica nivel bajo (final del) de producto químico, obstrucción de la válvula de succión o tubo de succión dañado.

*Alarma de sobrecarga (alarma de descarga):* indica sobrepresión en el cabezal de la bomba, presión de funcionamiento excesiva en la tubería de dosificación u obstrucción de la válvula de suministro.

## Especificaciones

Modelo	Caudal l/h (gal EE. UU./h)		Presión bar - (psi)		Volumen de inyección [cc]	Frecuencia máxima [imp/1']	Conexiones [mm]	Fuente de alimentación	Consumo de energía Mín./Máx. [W]
0110	1.0	(0.264)	10	(145)	0.09	180	4/6	100 - 250 Vac 50 - 60 Hz	5/23
	1.8	(0.475)	6	(87)	0.16				
	2.5	(0.660)	2	(29)	0.23				
0216	2.0	(0.528)	16	(232)	0.11	300	4/6	100 - 250 Vac 50 - 60 Hz	7/26
	3.8	(1.008)	10	(145)	0.21				
	5.1	(1.354)	6	(73)	0.29				
0607	6.0	(1.584)	7	(102)	0.33	300	4/6	100 - 250 Vac 50 - 60 Hz	5/23
	6.3	(1.674)	4	(58)	0.35				
	7.3	(1.930)	2	(29)	0.41				
0420	4.0	(1.056)	20	(290)	0.22	300	4/6	100 - 250 Vac 50 - 60 Hz	10/32
	6.0	(1.584)	12	(174)	0.33				
	7.3	(1.930)	8	(116)	0.40				
0710	7.0	(1.859)	10	(145)	0.39	300	4/6	100 - 250 Vac 50 - 60 Hz	7/26
	8.5	(2.244)	6	(87)	0.47				
	11.7	(3.081)	2	(29)	0.65				
1012	10.0	(2.640)	12	(174)	0.56	300	4/6	100 - 250 Vac 50 - 60 Hz	10/32
	11.8	(3.113)	6	(87)	0.66				
	14.3	(3.765)	2	(29)	0.79				
1505	15.0	(3.960)	5	(73)	0.83	300	4/6	100 - 250 Vac 50 - 60 Hz	7/26
	15.4	(4.068)	3	(44)	0.86				
	17.2	(4.541)	1	(15)	0.96				
2007	20.0	(5.280)	7	(102)	1.11	300	6/8	100 - 250 Vac 50 - 60 Hz	10/35
	21.3	(5.623)	3	(44)	1.18				
	28.2	(7.445)	0.5	(7)	1.57				
3005	30.0	(7.910)	5	(72)	1.66	300	6/8	100 - 250 Vac 50 - 60 Hz	10/35
	30.8	(8.118)	2	(44)	1.71				
	36.5	(9.636)	0.5	(7)	2.03				

### Dimensiones



### Códigos

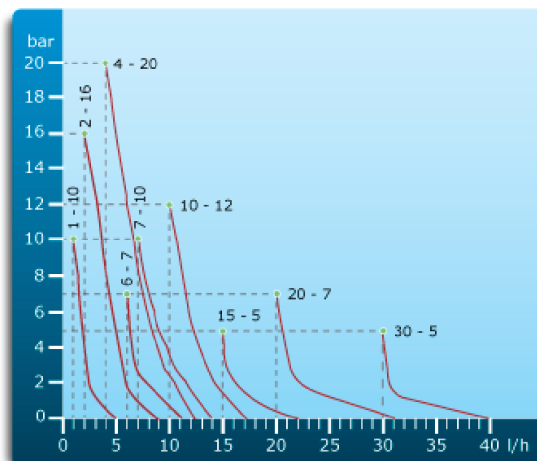
#### eOne MA (sin pedestal)

Códigos	Descripción
PEU453894I	eOne MA 01 - 10
PEU453914I	eOne MA 02 - 16
PEU453924I	eOne MA 04 - 20
PEU453934I	eOne MA 06 - 07
PEU453944I	eOne MA 07 - 10
PEU453954I	eOne MA 10 - 12
PEU453964I	eOne MA 15 - 05
PEU453974I	eOne MA 20 - 07
PEU453864I	eOne MA 30 - 05

#### eOne B MA (con pedestal)

Códigos	Descripción
PBU453894I	eOneB MA 01 - 10
PBU453914I	eOneB MA 02 - 16
PBU453924I	eOneB MA 04 - 20
PBU453934I	eOneB MA 06 - 07
PBU453944I	eOneB MA 07 - 10
PBU453954I	eOneB MA 10 - 12
PBU453964I	eOneB MA 15 - 05
PBU453974I	eOneB MA 20 - 07
PBU453864I	eOneB MA 30 - 05

### Diagrama de presión - caudal



### eONE MF / B MF

#### Bomba dosificadora solenoide con microprocesador multifunción

Es una bomba dosificadora electrónica con control de potencia "inteligente", basado en las condiciones de dosificación reales.



eOne MF



eOne B MF

### Características generales

- \* Control del caudal a medida que varía la presión en el sistema.
- \* Ahorro de energía.
- \* Alta frecuencia de inyección (hasta 300 pulsos/minuto).
- \* Regulación manual de caudal 0 ÷ 100%, 0 ÷ 300% pulsos/min.
- \* Modo proporcional (1 x n; 1 : n; 1 x n M; ml x l; L x l; ml x m3; PPM).
- \* Temporizador diario y semanal (16 programas/día).
- \* Salida de relé.
- \* Control de 4-20 mA.
- \* Entrada de sensor de flujo.
- \* Entrada de sonda de nivel.
- \* Alimentación multitensión: 100÷250 Vac 50/60Hz.
- \* Material del cabezal: PVDF.
- \* Material de la junta: TFE/P.
- \* Válvulas de bola de cerámica.
- \* Cabezal de bomba con purga de aire manual, excepto modelos 2007 y 3005.

### ALARMAS DE FALLO DE LA BOMBA (CARGA INFERIOR/SOBRECARGA)

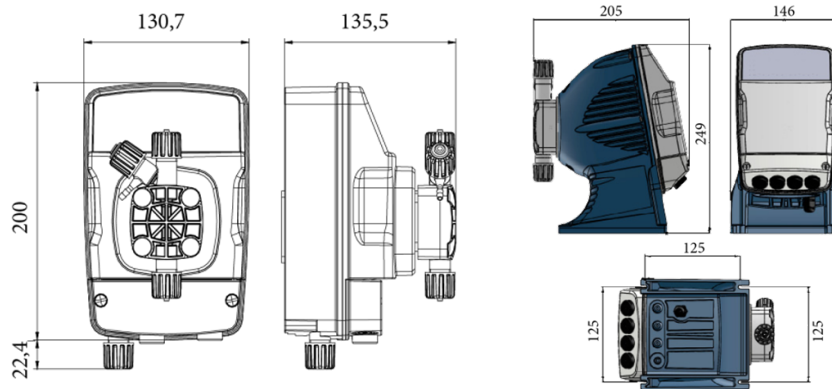
**Función UNDERLOAD (alarma de succión):** para nivel bajo (o final) de producto químico, válvula de succión bloqueada o tubo de succión dañado.

**Función SOBRECARGA (alarma de impulsión):** por sobrepresión en el interior del cabezal de la bomba, por presión de funcionamiento excesiva en el interior del tubo de dosificación, por obstrucción de la válvula de impulsión.

## Especificaciones

Modelo	Caudal l/h (gal EE. UU./h)		Presión bar - (psi)		Volumen de inyección [cc]	Frecuencia máxima [imp/1']	Conexiones [mm]	Fuente de alimentación	Consumo de energía Mín./Máx. [W]
0110	1.0	(0.264)	10	(145)	0.09	180	4/6	100 - 250 Vac 50 - 60 Hz	5/23
	1.8	(0.475)	6	(87)	0.16				
	2.5	(0.660)	2	(29)	0.23				
0216	2.0	(0.528)	16	(232)	0.11	300	4/6	100 - 250 Vac 50 - 60 Hz	7/26
	3.8	(1.008)	10	(145)	0.21				
	5.1	(1.354)	6	(73)	0.29				
0607	6.0	(1.584)	7	(102)	0.33	300	4/6	100 - 250 Vac 50 - 60 Hz	5/23
	6.3	(1.674)	4	(58)	0.35				
	7.3	(1.930)	2	(29)	0.41				
0420	4.0	(1.056)	20	(290)	0.22	300	4/6	100 - 250 Vac 50 - 60 Hz	10/32
	6.0	(1.584)	12	(174)	0.33				
	7.3	(1.930)	8	(116)	0.40				
0710	7.0	(1.859)	10	(145)	0.39	300	4/6	100 - 250 Vac 50 - 60 Hz	7/26
	8.5	(2.244)	6	(87)	0.47				
	11.7	(3.081)	2	(29)	0.65				
1012	10.0	(2.640)	12	(174)	0.56	300	4/6	100 - 250 Vac 50 - 60 Hz	10/32
	11.8	(3.113)	6	(87)	0.66				
	14.3	(3.765)	2	(29)	0.79				
1505	15.0	(3.960)	5	(73)	0.83	300	4/6	100 - 250 Vac 50 - 60 Hz	7/26
	15.4	(4.068)	3	(44)	0.86				
	17.2	(4.541)	1	(15)	0.96				
2007	20.0	(5.280)	7	(102)	1.11	300	6/8	100 - 250 Vac 50 - 60 Hz	10/35
	21.3	(5.623)	3	(44)	1.18				
	28.2	(7.445)	0.5	(7)	1.57				
3005	30.0	(7.910)	5	(72)	1.66	300	6/8	100 - 250 Vac 50 - 60 Hz	10/35
	30.8	(8.118)	2	(44)	1.71				
	36.5	(9.636)	0.5	(7)	2.03				

### Dimensiones



### Códigos

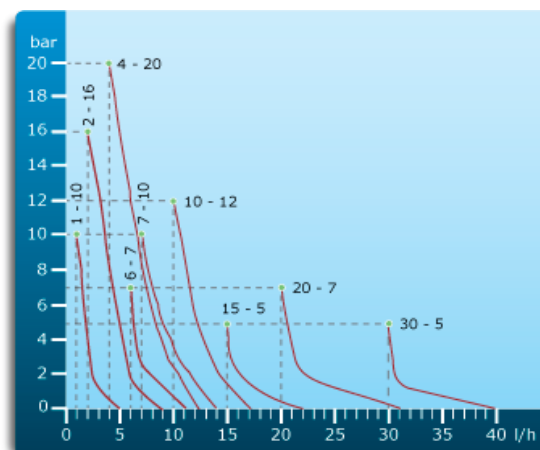
#### eOne MF (sin pedestal)

Códigos	Descripción
PEU483894I	eOne MF 110
PEU483914I	eOne MF 216
PEU483924I	eOne MF 420
PEU483934I	eOne MF 607
PEU483944I	eOne MF 710
PEU483954I	PEU483954I
PEU483964I	eOne MF 1505
PEU483974I	eOne MF 2007
PEU483864I	eOne MF 3005

#### eOne B MF (con pedestal)

Códigos	Descripción
PBU483894I	eOneB MF 110
PBU483914I	eOneB MF 216
PBU483924I	eOneB MF 420
PBU483934I	eOneB MF 607
PBU483944I	eOneB MF 710
PBU483954I	eOneB MF 1012
PBU483964I	eOneB MF 1505
PBU483974I	eOneB MF 2007
PBU483864I	eOneB MF 3005

### Diagrama de presión - caudal



### eONE PLUS / B PLUS

#### Bomba dosificadora electromagnética multifuncional controlada por microprocesador

Es una bomba dosificadora electrónica con control de potencia "inteligente", basado en las condiciones reales de dosificación.



eOne PLUS



eOne B PLUS

### Características generales

- \* Control del caudal a medida que varía la presión en el sistema.
- \* Alta frecuencia de inyección (hasta 300 pulsos/minuto).
- \* Regulación manual de caudal 0 ÷ 100%, 0 ÷ 300% pulsos/min.
- \* Modo proporcional (1 x n; 1 : n; 1 x n M; ml x l; L x l; ml x m3: PPM).
- \* Rango de medición: 0,00-14,00 pH; - 1000/+1400 mV Redox; 0-2,0-10, 0-20. 0-200 ppm.
- \* Temporizador diario y semanal (16 programas/día).
- \* Salida de relé.
- \* Control de 4-20 mA.
- \* Entrada de sensor de flujo.
- \* Alimentación multitensión: 100+250 Vac 50/60Hz.
- \* Entrada de sonda de temperatura PT100.
- \* Modo proporcional y ON/OFF.
- \* Intervención DIRECTA o REVERSA.
- \* Cabezal: PVDF, Juntas: TFE/P.
- \* Válvulas de bola de cerámica.
- \* Entrada de sensor de nivel.
- \* Caudal: de 1 a 30 l/h.
- \* Presión máxima: hasta 20 bar.
- \* Frecuencia de carrera: de 180 a 300 pulsos/min.
- \* Membrana: PTFE.
- \* Protección exterior: PP reforzado y resistente a productos químicos.

### ALARMAS DE FALLO DE LA BOMBA (CARGA INFERIOR/SOBRECARGA)

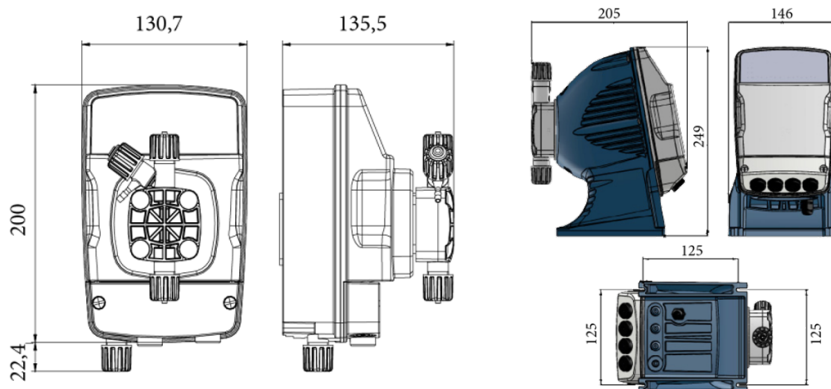
**Función UNDERLOAD (alarma de succión):** para nivel bajo (o final) de producto químico, válvula de succión bloqueada o tubo de succión dañado.

**Función SOBRECARGA (alarma de impulsión):** por sobrepresión en el interior del cabezal de la bomba, por presión de funcionamiento excesiva en el interior del tubo de dosificación, por obstrucción de la válvula de impulsión.

## Especificaciones

Modelo	Caudal l/h (gal EE. UU./h)		Presión bar - (psi)		Volumen de inyección [cc]	Frecuencia máxima [imp/1']	Conexiones [mm]	Fuente de alimentación	Consumo de energía Mín./Máx. [W]
0110	1.0	(0.264)	10	(145)	0.09	180	4/6	100 - 250 Vac 50 - 60 Hz	5/23
	1.8	(0.475)	6	(87)					
	2.5	(0.660)	2	(29)					
0216	2.0	(0.528)	16	(232)	0.11	300	4/6	100 - 250 Vac 50 - 60 Hz	7/26
	3.8	(1.008)	10	(145)					
	5.1	(1.354)	6	(73)					
0607	6.0	(1.584)	7	(102)	0.33	300	4/6	100 - 250 Vac 50 - 60 Hz	5/23
	6.3	(1.674)	4	(58)					
	7.3	(1.930)	2	(29)					
0420	4.0	(1.056)	20	(290)	0.22	300	4/6	100 - 250 Vac 50 - 60 Hz	10/32
	6.0	(1.584)	12	(174)					
	7.3	(1.930)	8	(116)					
0710	7.0	(1.859)	10	(145)	0.39	300	4/6	100 - 250 Vac 50 - 60 Hz	7/26
	8.5	(2.244)	6	(87)					
	11.7	(3.081)	2	(29)					
1012	10.0	(2.640)	12	(174)	0.56	300	4/6	100 - 250 Vac 50 - 60 Hz	10/32
	11.8	(3.113)	6	(87)					
	14.3	(3.765)	2	(29)					
1505	15.0	(3.960)	5	(73)	0.83	300	4/6	100 - 250 Vac 50 - 60 Hz	7/26
	15.4	(4.068)	3	(44)					
	17.2	(4.541)	1	(15)					
2007	20.0	(5.280)	7	(102)	1.11	300	6/8	100 - 250 Vac 50 - 60 Hz	10/35
	21.3	(5.623)	3	(44)					
	28.2	(7.445)	0.5	(7)					
3005	30.0	(7.910)	5	(72)	1.66	300	6/8	100 - 250 Vac 50 - 60 Hz	10/35
	30.8	(8.118)	2	(44)					
	36.5	(9.636)	0.5	(7)					

### Dimensiones



### Códigos

#### eOne PLUS (sin pedestal)

Códigos	Descripción
PEU463894I	eOne PLUS 110
PEU463914I	eOne PLUS 216
PEU463924I	eOne PLUS 420
PEU463934I	eOne PLUS 607
PEU463944I	eOne PLUS 710
PEU463954I	eOne PLUS 1012
PEU463964I	eOne PLUS 1505
PEU463974I	eOne PLUS 2007
PEU463864I	eOne PLUS 3005

#### eOne B PLUS (con pedestal)

Códigos	Descripción
PBU463894I	eOneB PLUS 110
PBU463914I	eOneB PLUS 216
PBU463924I	eOneB PLUS 420
PBU463934I	eOneB PLUS 607
PBU463944I	eOneB PLUS 710
PBU463954I	eOneB PLUS 1012
PBU463964I	eOneB PLUS 1505
PBU463974I	eOneB PLUS 2007
PBU463864I	eOneB PLUS 3005

### Diagrama de presión - caudal

