

Descripción de producto

Los dispensadores de manguera ProFoam y ProSpray están diseñados para ofrecer durabilidad y facilidad de uso. Estas soluciones robustas y económicas están diseñadas para aplicar una variedad de productos químicos de limpieza comunes en múltiples aplicaciones.

Ambos dispensadores incluyen una botella resistente de 1,4 litros (48 onzas), con una boca ancha para facilitar el llenado y prolongar su vida útil. Los acoplamientos rápidos permiten una desconexión rápida y un enjuague sencillo, lo que los hace extremadamente prácticos.

El dispensador ProFoam mezcla aire, producto químico y agua para producir una espuma de consistencia ideal, mientras que el ProSpray ofrece una boquilla especializada para un rociado en abanico eficiente.

Además, ambos modelos están equipados con las boquillas dosificadoras de precisión de DEMA y la tabla de dilución (que se encuentra en el manual de instrucciones), lo que permite a los usuarios ajustar la dilución según sus necesidades específicas.

Características y beneficios

- Botella de 1,4 litros con boca ancha para facilitar el llenado.
- Puntas dosificadoras para una dilución precisa de productos químicos.
- Empuñadura ergonómica para reducir la fatiga durante el uso
- Base ancha para evitar que la botella se vuelque.
- El suministro de agua se corta automáticamente al soltar el asa
- Marcas de medición en onzas líquidas (métricas y estadounidenses) en la botella.
- Conector rápido macho de acero inoxidable para mayor durabilidad y una vida útil prolongada del producto.

Aplicaciones

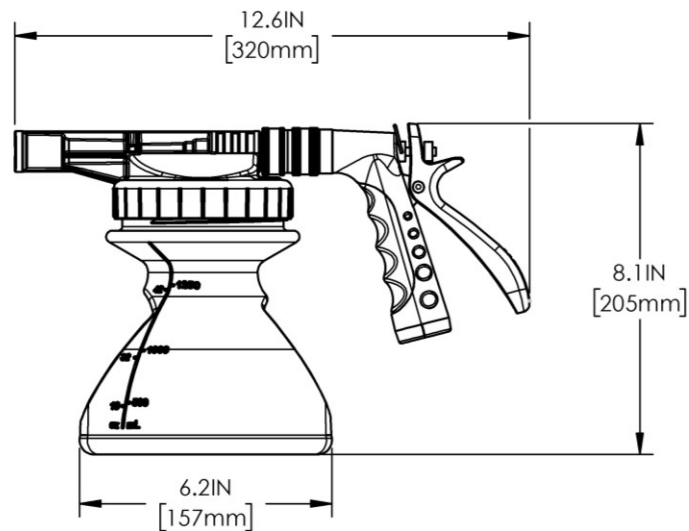
- Restaurantes y servicios de alimentación
- Agricultura y ganadería
- Instalaciones para animales/Consultorios veterinarios
- Desbloqueo de asfalto
- Limpieza y detallado de automóviles
- Construcción
- Producción de alimentos y bebidas
- Industria hotelera
- Fertilizantes y tratamientos para plantas
- Limpieza de escuelas y hospitales
- Higiene de duchas

Modelos

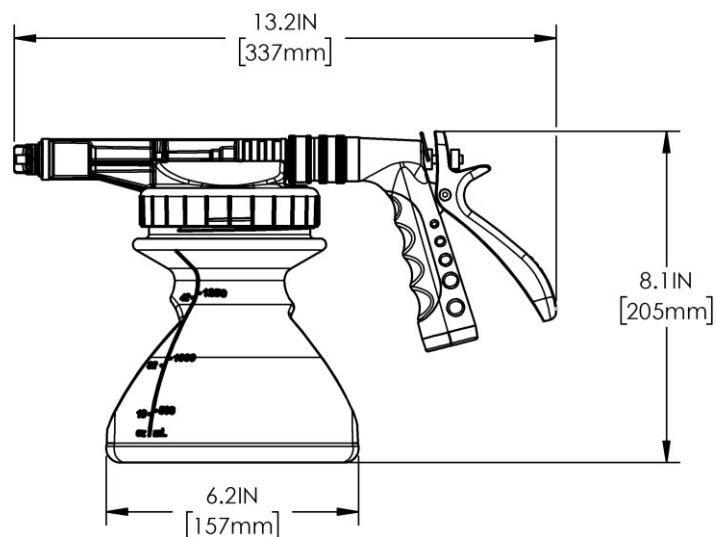
Número	Descripción
DM291	ProFoam
DM292	ProSpray

Dimensiones

291 ProFoam



292 ProSpray



Piezas de repuesto



29.1

Tapa ProFoam con tubo de recogida y colador



29.2

Tapa ProSpray con tubo de aspiración y colador

DEMA ENGINEERING COMPANY
100.15K.P METERING TIP KIT FOR 1/2" HOSE BARBS
10029 Big Bend Blvd., St. Louis, MO 63122
Phone: (314) 965-3332 Toll Free: (800) 525-3332 Fax: (314) 965-8319

ProFoam (Model 291)			ProSpray (Model 292)		
Tip Color	Ratio 1:1	Q/Gal. min.	Tip Color	Ratio 1:1	Q/Gal. min.
None	5:72	22.40	None	6:24	18.54
Grey	7:10	17.20	Grey	10:30	13.33
Purple	8:50	16.08	Purple	13:38	10.34
Black	13:50	8.33	Black	18:42	6.97
Yellow	17:26	7.42	Yellow	22:62	5.69
Blue	24:26	6.28	Blue	30:61	4.18
Green	34:43	5.70	Green	40:22	3.13
White	38:16	5.25	White	44:41	2.88
Red	39:50	5.25	Red	48:31	2.75
Brown	50:08	2.53	Brown	57:00	2.25
Light Blue	59:56	2.17	Light Blue	65:06	1.81
Pink	77:32	1.68	Pink	85:43	1.50
Turquoise	126:04	1.01	Turquoise	133:06	0.93
Orange	153:62	0.83	Orange	170:14	0.75
tan	180:76	0.71	tan	194:1	0.64
Light Green	228:47	0.58	Light Green	227:1	0.50
Burgundy	277:08	0.47	Burgundy	277:1	0.41
Pumpkin	337:44	0.38	Pumpkin	337:1	0.33
Copper	418:58	0.31	Copper	418:1	0.28

Note: All induction flow rates are based on a water pressure of 40 PSI. Induction rates vary by product to product.

100.15K.P

Kit de puntas dosificadoras



29.B

Botella de producto químico ProFoam/ProSpray con etiquetas



29.QD

Mango de gatillo ProFoam/ProSpray con desconexión rápida

Accesorios opcionales (NO INCLUIDOS)



44.3RG

Manguera roja de 25 pies (8 metros)



44.3

25 pies (8 metros) de manguera negra



97.6

Conexión rápida giratoria



29.SSQC

Conector rápido de acero inoxidable